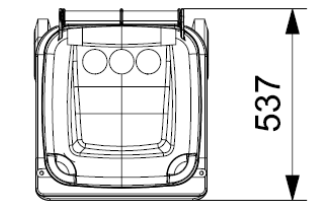
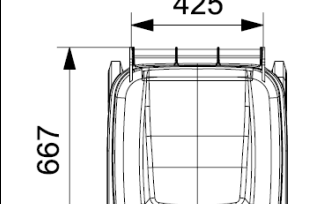
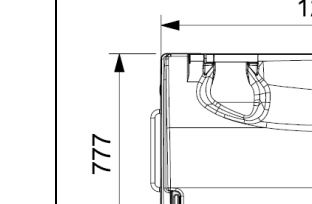
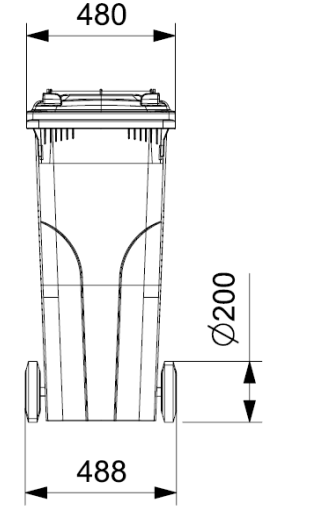
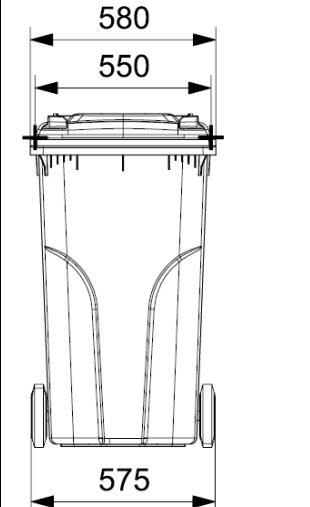
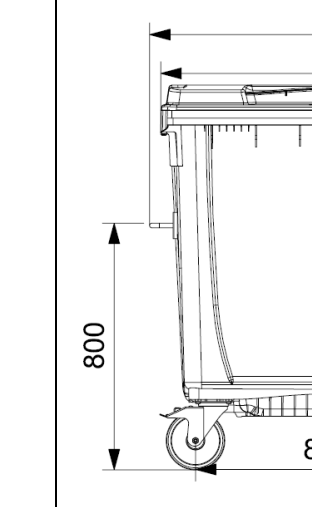
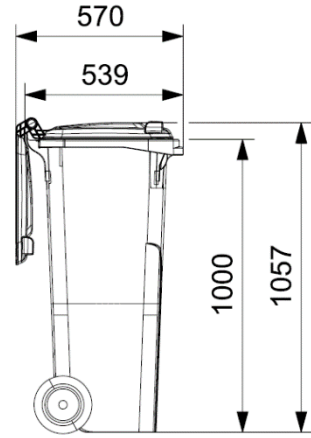
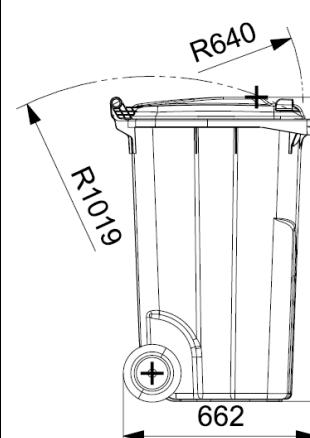
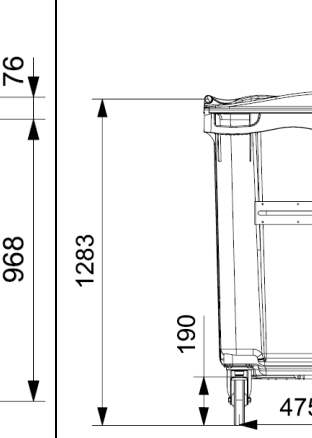




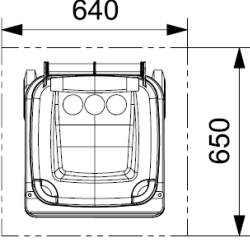
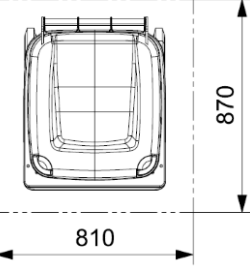
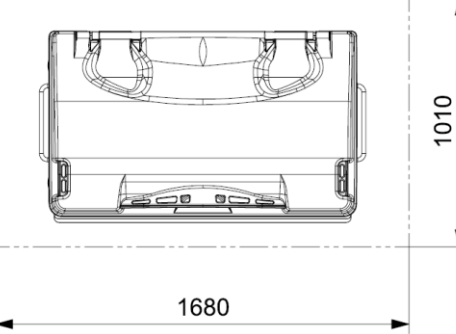
Masse ERZ Container

Abmessung in mm

140-Liter-Container	240-Liter-Container	770-Liter-Container
 <p>537</p>	 <p>425</p> <p>667</p>	 <p>1249</p> <p>777</p>
 <p>480</p> <p>488</p> <p>Ø200</p>	 <p>580</p> <p>550</p> <p>575</p>	 <p>1325</p> <p>1250</p> <p>800</p> <p>890</p>
 <p>570</p> <p>539</p> <p>1000</p> <p>1057</p>	 <p>R640</p> <p>76</p> <p>968</p> <p>R1019</p> <p>662</p>	 <p>1283</p> <p>190</p> <p>475</p> <p>1228</p> <p>1315</p>

Benötigte Stellfläche: Siehe Rückseite

Benötigte Stellfläche in mm

140-Liter-Container	240-Liter-Container	770-Liter-Container
 <p>= 0.4 m²</p>	 <p>= 0.7 m²</p>	 <p>= 1.7 m²</p>