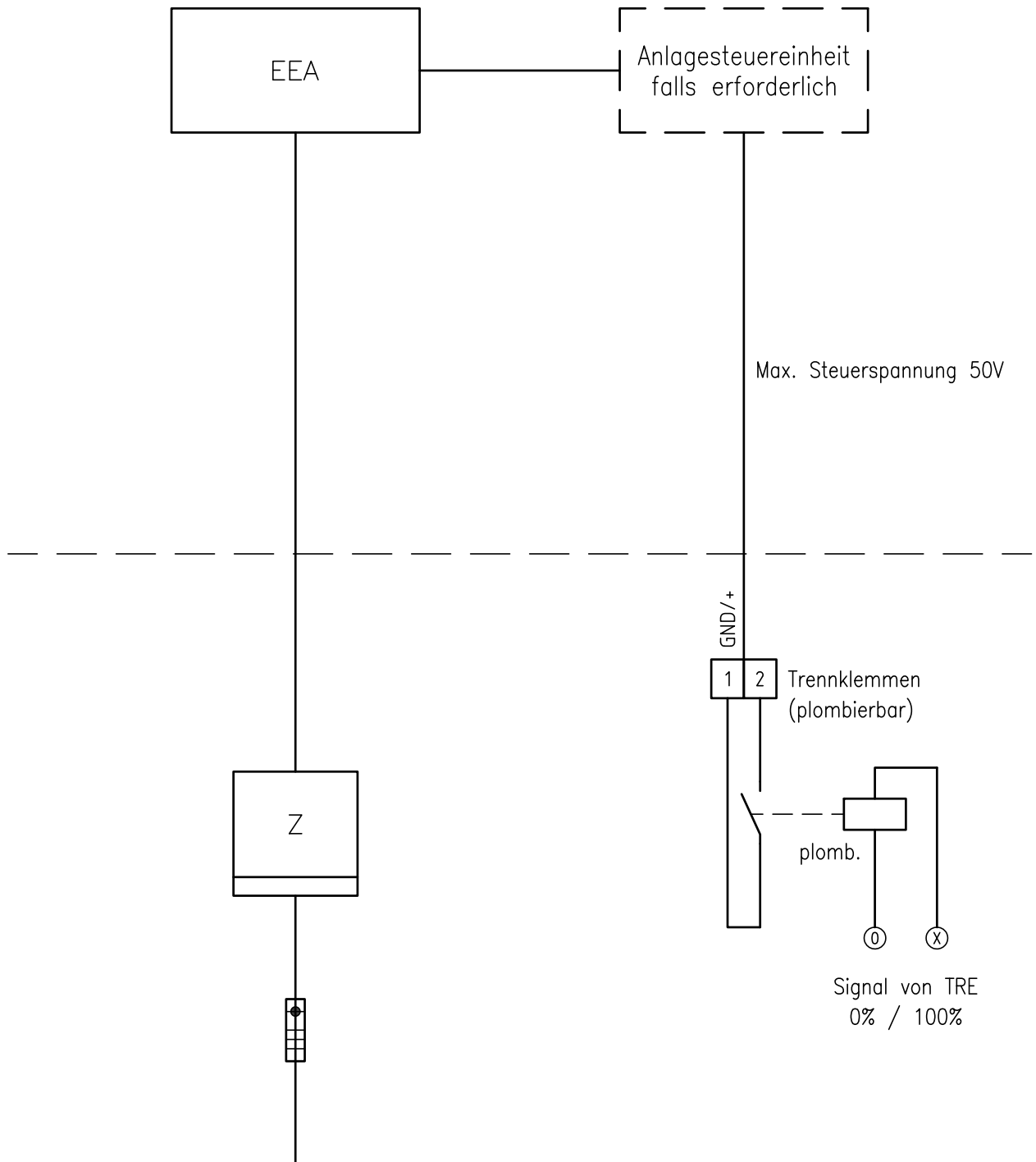



EEA/Speicher 3kVA ≤ 30kVA am Anschlussüberstromunterbrecher



Status	Änd. Index	B	08.01.2018	EWZKNE	Gezeichnet	18.01.2016	EWZKNE	Anzahl Blatt	Blatt Nr.	Massstab	
	Ersatz für				Ursprung			1	1		
	ewz-Normen							Standardzeichnung			
	Stg. EEA u. Speicher 3...30kVA							Sach-Nr.			
	EEA im Parallelbetr. m. Stromvers.-Netz							Zuständigkeit fachlich			
							ARIB				
							01.03.2016 EWZDRJ				
							Zeichnungs-Nr.				
							VS 0001				
							Änd. Index				
							B				